

TYP SPN-1600UL



**STANOWISKA
DO PIELĘGNACJI NIEMOWLĄT
SPN-1600 i SPN-1900
uproszczone**

TYP SPN-1600UP



TYP SPN-1900UL



TYP SPN-1900UP



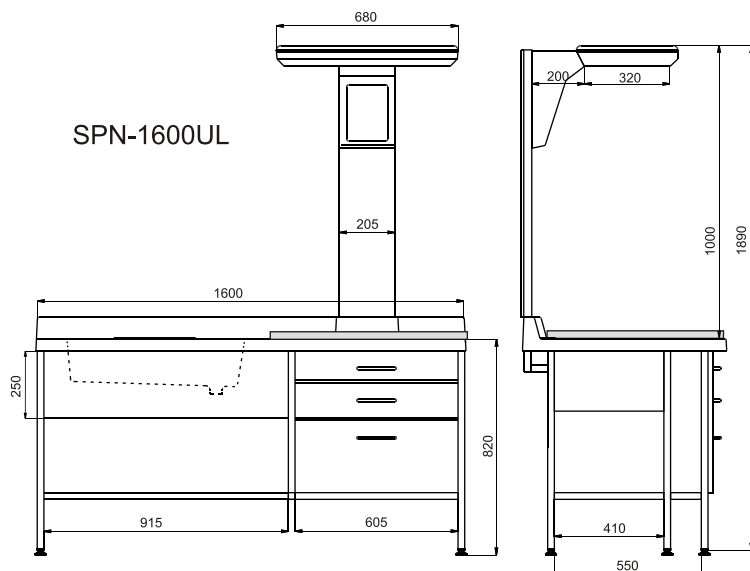
STANOWISKA DO PIELEGNACJI NIEMOWLĄT SPN-1600 i SPN-1900

Stanowiska do pielęgnacji niemowląt typu SPN-1600 ; SPN-1900 przeznaczone są do prowadzenia zabiegów pielęgnacyjnych nad noworodkiem na oddziałach położniczo-noworodkowych z pokojami typu „rooming in” matka z dzieckiem oraz w punktach pielęgnacyjnych tradycyjnych sal noworodkowych.

Zapewniają one zintegrowanie w jednym miejscu wszystkich czynności związanych z pielęgnacją noworodka.

Każde ze stanowisk może być wyposażone w promiennik podczerwieni z serii IR-10, który zapewnia utrzymanie odpowiednich parametrów cieplnych w miejscu prowadzenia czynności pielęgnacyjnych.

Stanowiska z serii SPN umożliwiają sprawne i skuteczne wykonywanie następujących zabiegów: kąpiel noworodka, przewijanie i kosmetyka, ogrzanie, prowadzenie badań, rutynowych zabiegów, ważenie (zestawy SPN-1900 posiadają miejsce do postawienia wagi noworodkowej, natomiast zestawy SPN-1600 wymagają zastosowania dodatkowej półki lub szafki do postawienia wagi).

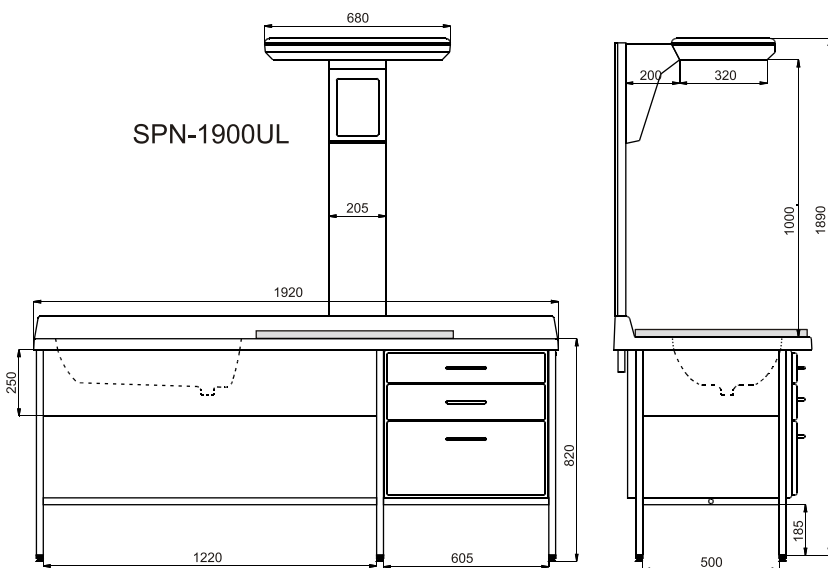


STANOWISKO DO PIELEGNACJI NIEMOWLĄT SPN-1600UL/UP

Wymiary stanowiska pokazane na rysunku

- Kosz na odpady z automatycznie podnoszonym przykryciem
- Szafka z szufladami koloru białego
- Materacyk pokryty PCV w kolorze dopasowanym do koloru blatu stanowiska
- Blat z wanienką wykonany z żywic szklano-poliestrowych w kolorze wg skali RAL
- Bateria czerpalna (w zależności od opcji standard, z przysznicem, z termostatem)
- Podstawa
- Promiennik ciepła IR-10 (w opcji z automatyczną regulacją temperatury powietrza)
- Kolumna mocująca promiennik IR-10

Stanowiska SPN-1600 wykonywane są w dwóch wersjach SPN-1600P wanienką po prawej stronie zestawu oraz SPN-1600L jako lustrzane odbicie z wanienką po lewej stronie zestawu



STANOWISKO DO PIELEGNACJI NIEMOWLĄT SPN-1900UL/UP

Wymiary stanowiska pokazane na rysunku

- Szafka koloru białego z wysuwanymi koszami szufladowymi 3szt
- Szuflady z tworzywa na prowadnicach 5 szt
- Kosz na odpady z automatycznie podnoszonym przykryciem
- Materacyk pokryty PCV w kolorze dopasowanym do koloru blatu stanowiska
- Blat z wanienką wykonany z żywic szklano-poliestrowych w kolorze wg skali RAL
- Bateria czerpalna (w zależności od opcji standard, z przysznicem, z termostatem)
- Miejsce do postawienia wagi elektronicznej
- Podstawa
- Promiennik ciepła IR-10 (w opcji z automatyczną regulacją temperatury powietrza)
- Kolumna mocująca promiennik IR-10

Stanowiska wykonywane są w dwóch wersjach SPN-1900L wanienką po prawej stronie zestawu oraz stanowisko SPN-1900P - jako lustrzane odbicie z wanienką po lewej

Wszystkie typy stanowisk wyposażone są w zestawy szafek wykonane z elementów MDF o zaokrąglonych krawędziach. Szafki wykonywane są w kolorze białym RAL 9016. Cały zestaw zmontowany jest na metalowym cokole z regulowanymi nóżkami.

Blaty stanowisk wykonane są z żywicy poliestrowych zbrojonych włóknem szklanym, pokryte żelkotem sanitarnym o wysokich walorach użytkowych. Kolorystyka blatów wg skali RAL.

Firma UNIMED wyposaża wszystkie stanowiska w promienniki podczerwieni z serii IR-10 i IR-10M oraz opcjonalnie w wagi elektroniczne niemieckiej firmy SOEHNLE.



Zakład Urządzeń Medycznych **UNIMED** inż. Adam Andruszczak

ul. Trawniki 26A-28 • 85-376 Bydgoszcz •

tel: • 379-73-77 • fax 052 320-72-47 e-mail: unimed@plusnet.pl